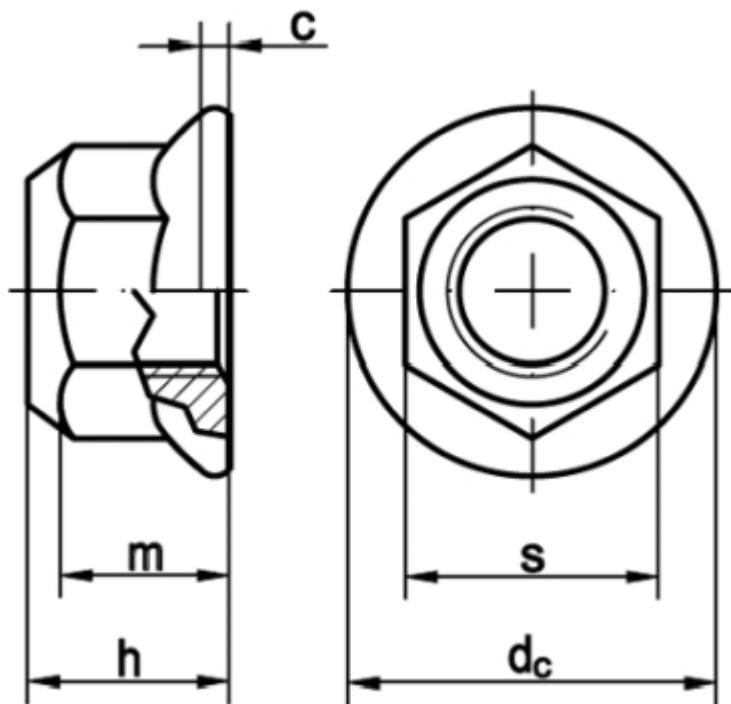


SCHRAUBEN | NORMTEILE | VERBINDUNGSELEMENTE | eCOMMERCE | eKANBAN

EN 1664

Sicherungs-Muttern mit Flansch und Metallklemmteil

(entspricht keiner anderen Norm)



Maße	M 5	M 6	M 8	M 10	M 12	M 16				
c min.	1	1,1	1,2	1,5	1,8	2,4				
dc	11,8	14,2	17,9	21,8	26	34,5				
h max.	6,2	7,3	9,4	11,4	13,8	18,3				
m min.	4,7	5,7	7,6	9,6	11,6	15,3				
s	8	10	13	16	18	24				

EN 1664 Sicherungs-Muttern mit Flansch und Metallklemmteil

- [Artikelübersicht anzeigen](#)
- STAHL 8 - verzinkt - Sicherungs-Muttern mit Flansch und Metallklemmteil

Normenumstellungs-Tabelle

DIN	Durchmesser DIN	Hinweistext DIN	Änderungstext	ISO	Durchmesser ISO	Hinweistext ISO
DIN 6927	10	SW=15	Schlüsselweite (SW) bei M 10 geändert	EN1664	10	SW=16

Alle Angaben ohne Gewähr, Irrtümer und Druckfehler vorbehalten. Technische Maße können teilweise umfangreicher als unser Lieferprogramm sein. © Wegertseder GmbH 1984 - 2024. Die kommerzielle Benutzung von Text und Bild ist nur mit vorheriger schriftlicher Zustimmung erlaubt. Bilder und PDF-Dateien enthalten digitale Signaturen, die auch teilweise oder veränderte Entnahme nachvollziehbar machen.