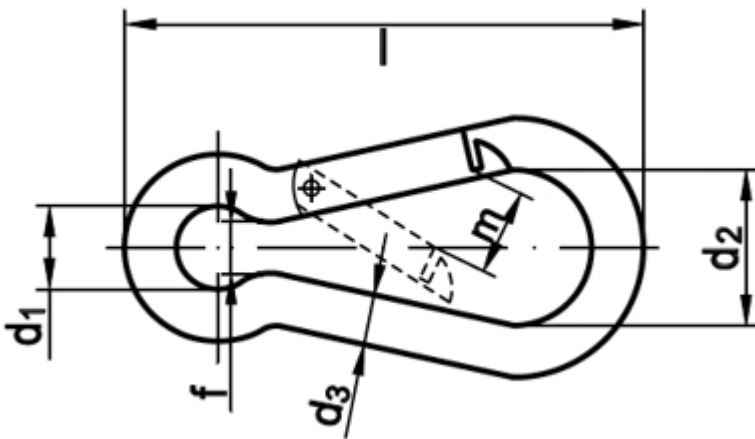


DIN 5299

arabierhaken Form C

(entspricht keiner anderen Norm)



Maße (d3 x L)	4 x 40	5 x 50	6 x 60	7 x 70	8 x 80	10 x 100				
d1	6	8	9	10	12	15				
d2 min.	14	15	17	19	23	29				
d3	4	5	6	7	8	10				
f	4	4	6	8	8	10				
m	8	7	8	8	10	11				
Tragfähigkeit	100 kg	120 kg	120 kg	180 kg	230 kg	350 kg				

DIN 5299 Karabinerhaken Form C

- [Artikelübersicht anzeigen](#)
- STAHL - verzinkt - arabierhaken Form C

Alle Angaben ohne Gewähr, Irrtümer und Druckfehler vorbehalten. Technische Maße können teilweise umfangreicher als unser Lieferprogramm sein. © Wegertseder GmbH 1984 - 2024. Die kommerzielle Benutzung von Text und Bild ist nur mit vorheriger schriftlicher Zustimmung erlaubt. Bilder und PDF-Dateien enthalten digitale Signaturen, die auch teilweise oder veränderte Entnahme nachvollziehbar machen.

Wegertseder GmbH
Gewerbegebiet Dorfbach 5
D-94496 Ortenburg
GERMANY

Zentral-Telefon: +49(0)8542 / 417-400
Zentral-Telefax: +49(0)8542 / 417-401
Zentral-Mail: info@wegertseder.com
Internet: www.wegertseder.com

Registergericht AG Passau (HRB 6015)
Geschäftsführer Manfred Wegertseder
UST-ID: DE813152138
Steuer-Nr: 153/285/70308 FA Passau