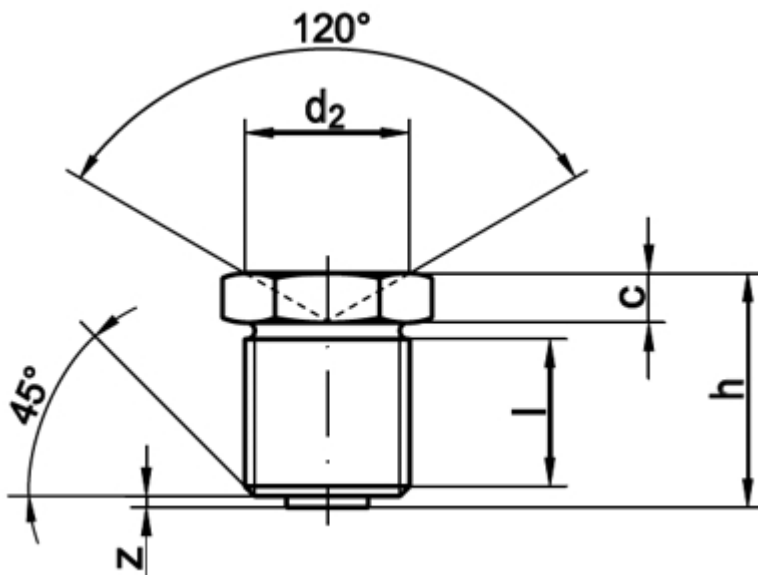


DIN 3405

richter-Schmiernippel

(entspricht keiner anderen Norm)



Maße	M 6x1	M 8x1								
h max.	9,5	9,5								
l	5,5	5,5								
d2	6	8								
c	3	3								
s	7	9								
z max.	0,7	0,7								

DIN 3405 Trichter-Schmiernippel

- [Artikelübersicht anzeigen](#)
- STAHL - verzinkt - richter-Schmiernippel

Alle Angaben ohne Gewähr, Irrtümer und Druckfehler vorbehalten. Technische Maße können teilweise umfangreicher als unser Lieferprogramm sein. © Wegertseder GmbH 1984 - 2024. Die kommerzielle Benutzung von Text und Bild ist nur mit vorheriger schriftlicher Zustimmung erlaubt. Bilder und PDF-Dateien enthalten digitale Signaturen, die auch teilweise oder veränderte Entnahme nachvollziehbar machen.

Wegertseder GmbH
Gewerbegebiet Dorfbach 5
D-94496 Ortenburg
GERMANY

Zentral-Telefon: +49(0)8542 / 417-400
Zentral-Telefax: +49(0)8542 / 417-401
Zentral-Mail: info@wegertseder.com
Internet: www.wegertseder.com

Registergericht AG Passau (HRB 6015)
Geschäftsführer Manfred Wegertseder
UST-ID: DE813152138
Steuer-Nr: 153/285/70308 FA Passau